

QZG1256g0

QZSS L6信号対応

4周波 GNSS ANTENNA

- ▽特徴 : QZSSより配信されるL6信号を受信、4周波GNSSアンテナ
- ▽対応信号 : GPS(L1,L2,L5),GLONASS(L1,L2,L3),Galileo(E1,E5,E6)
BeiDou(B1,B2,B3),QZSS(L1,L2,L5,L6),IRNSS(L5),SBAS(L1,L5)
- ▽サイズ : φ160.0mm × 60.0mm
- ▽質量 : 500g 以下
- ▽接続 : TNCプラグコネクタ
- ▽マウント : 5/8-11 UNC-2B



QZ Series 対応表

GNSS ANTENNA + Receiver Unit LINEUP

Model	GNSS Signal																		
	GPS/QZSS			QZSS	GLONASS			Galileo				BeiDou				IRNSS	SBAS		
	L1	L2	L5	L6	L1	L2	L3	E1	E5a	E5b	E6	B1	B2a	B2I	B3	L5	L1	L5	
RJF9P2	○	○			○	○		○		○		○		○			○		
RJX5(ES)	○	○	○		○	○	○	○	○	○		○	○	○		○	○	○	○

GNSS ANTENNA LINEUP

Model	GNSS Signal																		
	GPS/QZSS			QZSS	GLONASS			Galileo				BeiDou				IRNSS	SBAS		
	L1	L2	L5	L6	L1	L2	L3	E1	E5a	E5b	E6	B1	B2a	B2I	B3	L5	L1	L5	
QZG1aD	○				○			○				○					○		
QZG12aQ	○	○			○	○		○		○		○		○			○		
QZG12fQ	○	○			○	○		○		○		○		○			○		
QZG1256fQ	○	○	○	○	○	○	○	○	○	○	○	○	○	○	○	○	○	○	○
QZG1256g0	○	○	○	○	○	○	○	○	○	○	○	○	○	○	○	○	○	○	○



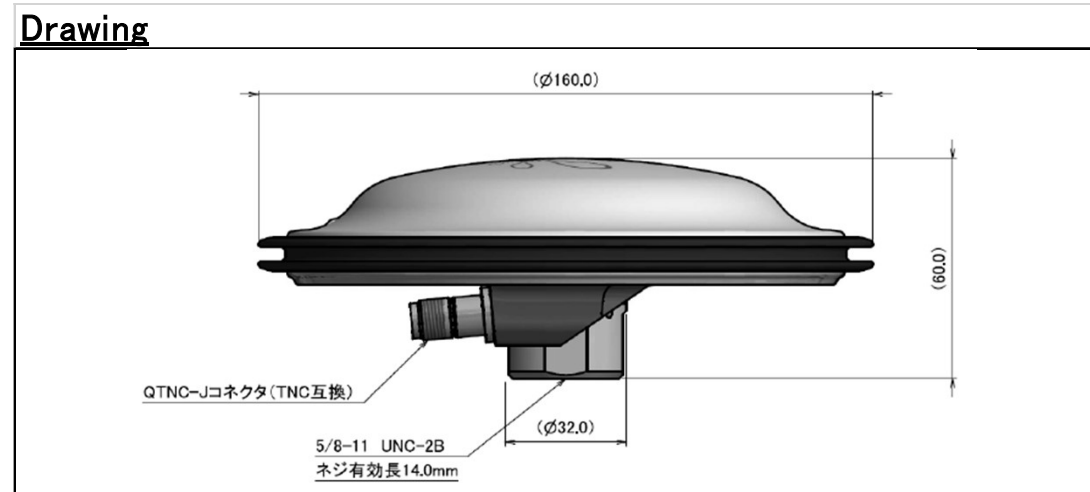
QZG1256g0

Signal		
Band	GPS	L1,L2,L5
	GLONASS	L1,L2,L3
	Galileo	E1,E5,E6
	BeiDou	B1,B2,B3
	QZSS	L1,L2,L5,L6
	IRNSS	L5
	SBAS	L1,L5

Electrical	
Antenna Gain (Zenith)	$\leq 4.0\text{dBic}$
LNA Gain	$\leq 35\text{dB}$
Bandwidth	1588 \pm 30MHz typical 1225 \pm 60MHz typical
Out of Band Rejection	1588 \pm 100MHz $\geq 50\text{dB}$ 1225 \pm 120MHz $\geq 50\text{dB}$
VSWR	≤ 2.0
Noise Figure	$\leq 2.0\text{dB}$
Voltage	+3.0~+12.0VDC
Current	$\leq 35\text{mA}$

Mechanical	
Dimensions	$\phi 160.0\text{mm} \times 60.0\text{mm}$
Connector	QTNC-J(TNC-J Compatible)
Weight	$\leq 500\text{g}$
Mounting	5/8-11UNC-2B

Environmental	
Temperature	-40~+80°C
Vibration	3 axis、sweep=15min 10 to 200Hz sweep:3G
Shock	Vertical axis:50G、other axes:30G
Waterproofing	JIS C 0920 IP67
Salt Fog	MIL-STD-810F Section 509.4



小峰無線電機株式会社

〒213-0032 神奈川県川崎市高津区久地251番地
TEL 044-844-5522 (代表) FAX 044-822-7224
URL <http://www.kominemusen.co.jp>
E-Mail info@kominemusen.co.jp



※製品の仕様は予告なく変更される場合がございます。
予めご了承ください。